



TRO  
CEL  
LEN

INSULATION

# TROCELLEN TECNOESPANSO POLIFUNZIONALE

Speciali applicazioni di isolamento

Edilizia



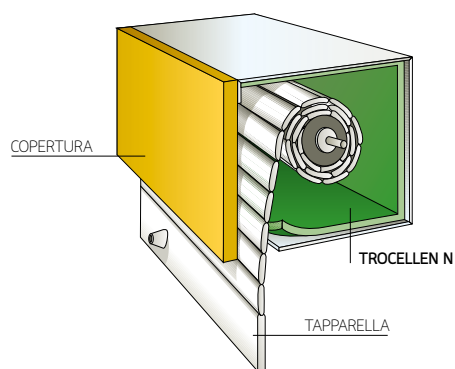
# Altre applicazioni

## TROCELLEN

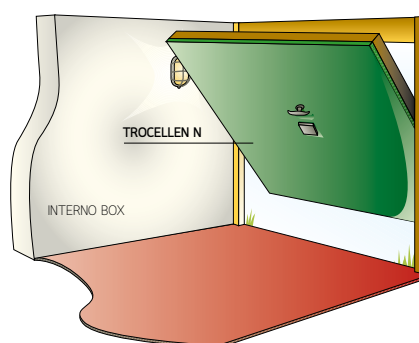
Tecnoespanso polifunzionale a base di polimeri poliolefinici reticolati chimicamente e fisicamente, è la soluzione ideale a frequenti problemi di isolamento termico e acustico.

### TROCELLEN N

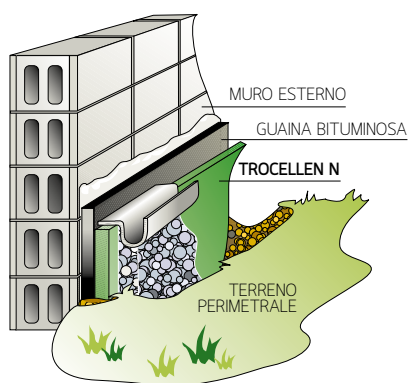
- Isolamento dei cassonetti
- Isolamento delle porte di garage
- Protezione delle guaine bituminose dei locali interrati
- Nastro desolidarizzante per pareti in cartongesso (utilizzabile anche **TROCELLEN VN**)
- Guarnizioni per pannelli metallici isolanti (utilizzabile anche **TROCELLEN VN**)
- Giunti di dilatazione per strade e pavimentazioni in genere (utilizzabile anche **TROCELLEN VN**)



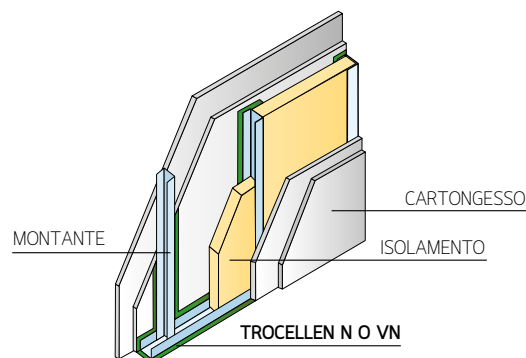
Isolamento dei cassonetti



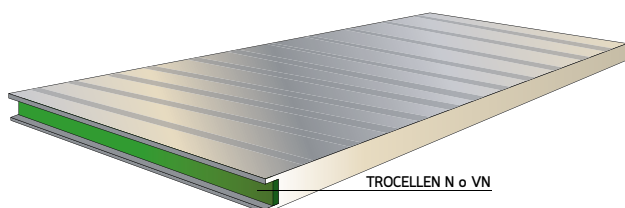
Isolamento delle porte di garage



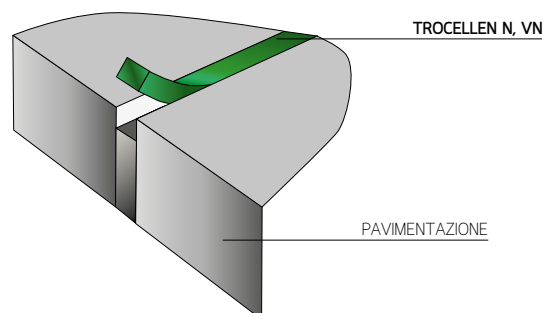
Protezione delle guaine bituminose dei locali interrati



Nastri desolidarizzanti per pareti in cartongesso

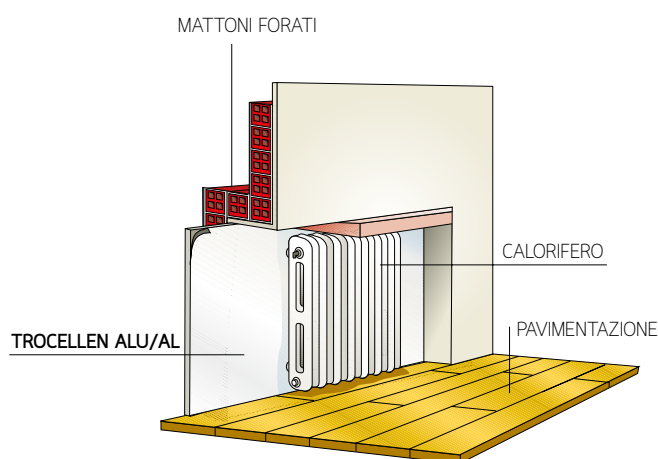


Guarnizioni per pannelli metallici isolanti



Isolamento dei giunti di dilatazione

TROCELLEN N		
APPLICAZIONI	DENSITÀ KG/M <sup>3</sup>	SPESSORE MM
Isolamento dei cassonetti	30	3-5-10
Isolamento delle porte di garage	30	5-10-20
Protezione delle guaine bituminose dei locali interrati	>60	3-5
Nastro desolidarizzante per pareti in cartongesso	30	3
Guarnizioni per pannelli metallici isolanti	30	3-5-10
Giunti di dilatazione per strade e pavimentazioni in genere	30	10



TROCELLEN AL/ALU  
Isolamento del retrocalorifero (heat mirror)



SCHEDA PRODOTTO						
CARATTERISTICHE TECNICHE	NORMA	UNITÀ DI MISURA	TROCELLEN N	TROCELLEN AL	TROCELLEN ALU	TROCELLEN VN
Descrizione del materiale			PE espanso, reticolato chimicamente	Polietilene espanso, reticolato chimicamente, accoppiato a film antigraffio metallizzato goffrato (25 µm)	Polietilene espanso, reticolato chimicamente, accoppiato a film antigraffio metallizzato goffrato (25 µm)	PE espanso, reticolato fisicamente
Densità	EN ISO 845	kg/m <sup>3</sup>	30	30	30	30
Spessore	EN ISO 1923	mm	3 - 5 - 10	3 - 5 - 10	3 - 5 - 10	3 - 5 - 10
Colore	Spec. BASE	-	antracite	antracite	antracite	antracite
Classe di reazione al fuoco	UNI 8457 / UNI 9174	-	NA	NA	CLO-2	NA
Resistenza alla compressione al 10%	EN ISO 3386/1	kPa	19	19	19	13
Coefficiente di resistenza alla diffusione del vapore acqueo (µ)	EN 12086 EN ISO 12572	-	≥ 2000	≥ 15000	≥ 65000	≥ 2000
Assorbimento d'acqua dopo 28gg	ISO 2896	Vol.%	<3	<3	<3	<2
Stabilità dimensionale (<5%)	ISO 2796	°C	100	100	100	95
Coefficiente di conducibilità termica a 10 °C (λ)	EN 12667	W/mK kcal/mh°C	0,0359 0,0309	0,0359 0,0309	0,0359 0,0309	0,0344 0,0296

## INTERNAZIONALI COME I CLIENTI

Sede centrale

### TROCELLEN Italia S.p.A.

Sales office  
Via Dante, 3  
20867 Caponago (MB), Italy  
Ph. +39 02 959 621  
Fax +39 02 959 62 235

### TROCELLEN GmbH

Mülheimer Straße 26  
53840 Troisdorf, Germany  
Ph. +49 2241 2549000  
Fax +49 2241 2549099

### TROCELLEN Ibérica S.A.

C/Avila, s/n  
28804 Alcalá de Henares, Spain  
Ph. +34 91 885 55 00  
Fax +34 91 885 55 01

### Polifoam Plastic Processing Co. Ltd

Táblás u. 32  
1097 Budapest, Hungary  
Ph. +36 1 347 98 00  
Fax +36 1 280 67 08

### TROCELLEN S.E.A. Sdn Bhd

Lot 2213, Kg. Batu 9 Kebun Baru,  
Jalan Kasawari  
42500 Telok Panglima Garang  
Selangor Darul Ehsan, Malaysia  
Ph. +60 3 3122 1213  
Fax +60 3 3122 1211

### TROCELLEN France

Bureau de vente  
2 rue de Comméres,  
Immeuble les Peupliers  
F-78310 Coignères, France  
Ph. +33 (0) 130 85 93 40

## TROCELLEN\*

Trocellen è il principale fornitore europeo di soluzioni in schiuma poliolefinica. Attraverso continue innovazioni e collaborazioni di successo, ci dedichiamo ad un solo obiettivo: proteggere e dare comfort alle persone.

Dopo oltre 40 anni, con più di 600 dipendenti in sette stabilimenti, numerose collaborazioni con altre aziende, università, enti di ricerca e progettisti, offriamo soluzioni per una vasta gamma di applicazioni e settori industriali. Tramite le nostre diverse business units, rispondiamo alle richieste specifiche dei vari settori, sviluppando continuamente prodotti innovativi per tutte le esigenze. Produciamo materia prima, semilavorati e prodotti finiti sia per il mercato che per i nostri partner che operano in vari settori industriali quali: isolamento ed edilizia, automobilistico, tempo libero, sport professionistico, nastri adesivi, calzaturiero ed imballaggio.

[insulation@trocellen.com](mailto:insulation@trocellen.com)

\*Trocellen è membro del Gruppo Furukawa



FOLLOW US ON  
TWITTER



CONTACT US ON  
LINKEDIN



[www.trocellen.com](http://www.trocellen.com)

Scarica gratis la App di Trocellen  
dal sito

50° 49' N	07° 09' O	Germany
40° 28' N	03° 21' O	Spain
41° 53' N	12° 28' O	Italy
47° 30' N	19° 02' O	Hungary
02° 54' N	101° 28' O	Malaysia
35° 40' N	139° 49' O	Japan FURUKAWA

